

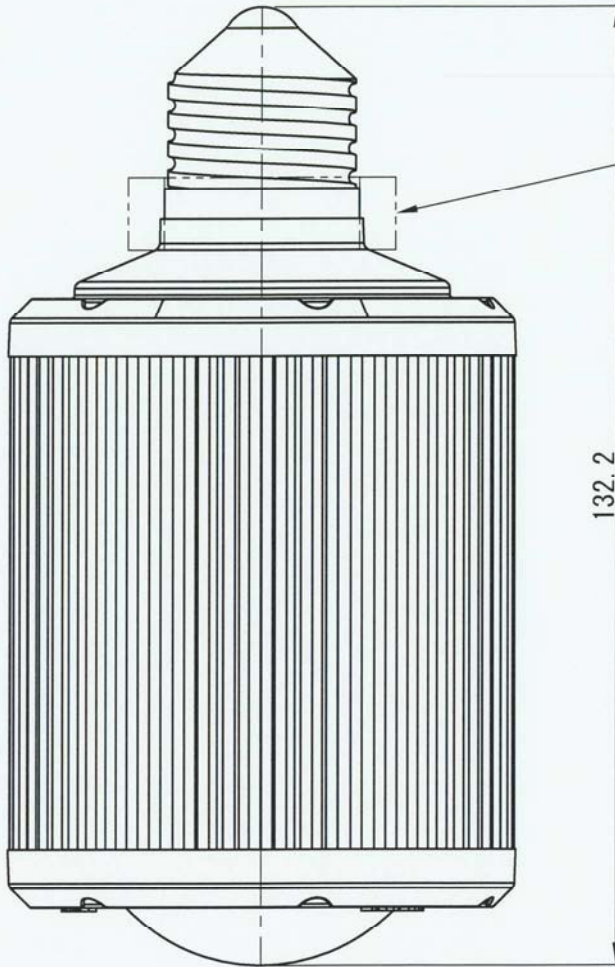
KS000

検査記録

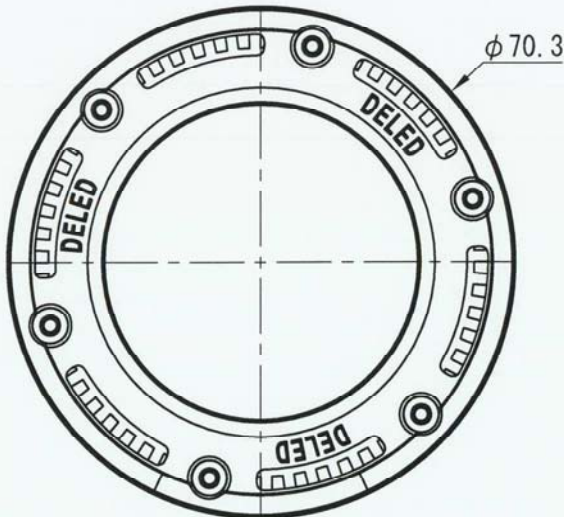
確認	確認	実施

普通寸法差

	削り加工	溶接・板金	穴ネジ・ピッチ
6以下	±0.1	±0.2	±0.05
6~30	±0.2	±0.5	±0.1
30~120	±0.3	±0.8	±0.15
120~500	±0.5	±1.0	±0.3
500以上	±0.8	±1.5	±0.5



参考: E26ソケット取付時用防滴パッキン (DPDL-R-9Wには含まれません)



仕様設定 (10/07/30現在)

- 定格入力電圧 AC100V
- 定格周波数 50/60Hz
- 定格消費電力 9W
- 定格入力電流 0.09A
- 定格寿命 30000時間
- 寸法 全長132.2mm最大径70.3mm
- 重量 286g
- 防水・防塵 IP65相当(本体単独)
※ソケット取付時のE26口金接続部は除く

△				材質	-	型式	DPDL-R-9W
△				処理	-	名称	DELED Plants Red
△				尺度	1/1	図番	KS000-A4-00001-4
記号	訂正記事	日付	担当				
承認	照査	設計	日付	鍋 清 株 式 会 社 愛知県名古屋市中区上前津2丁目9番30号			
*	*	yh	10/07/30				