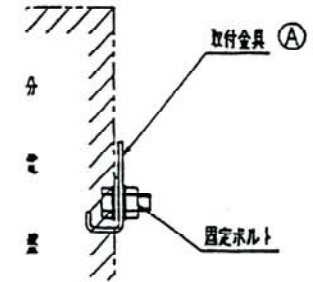
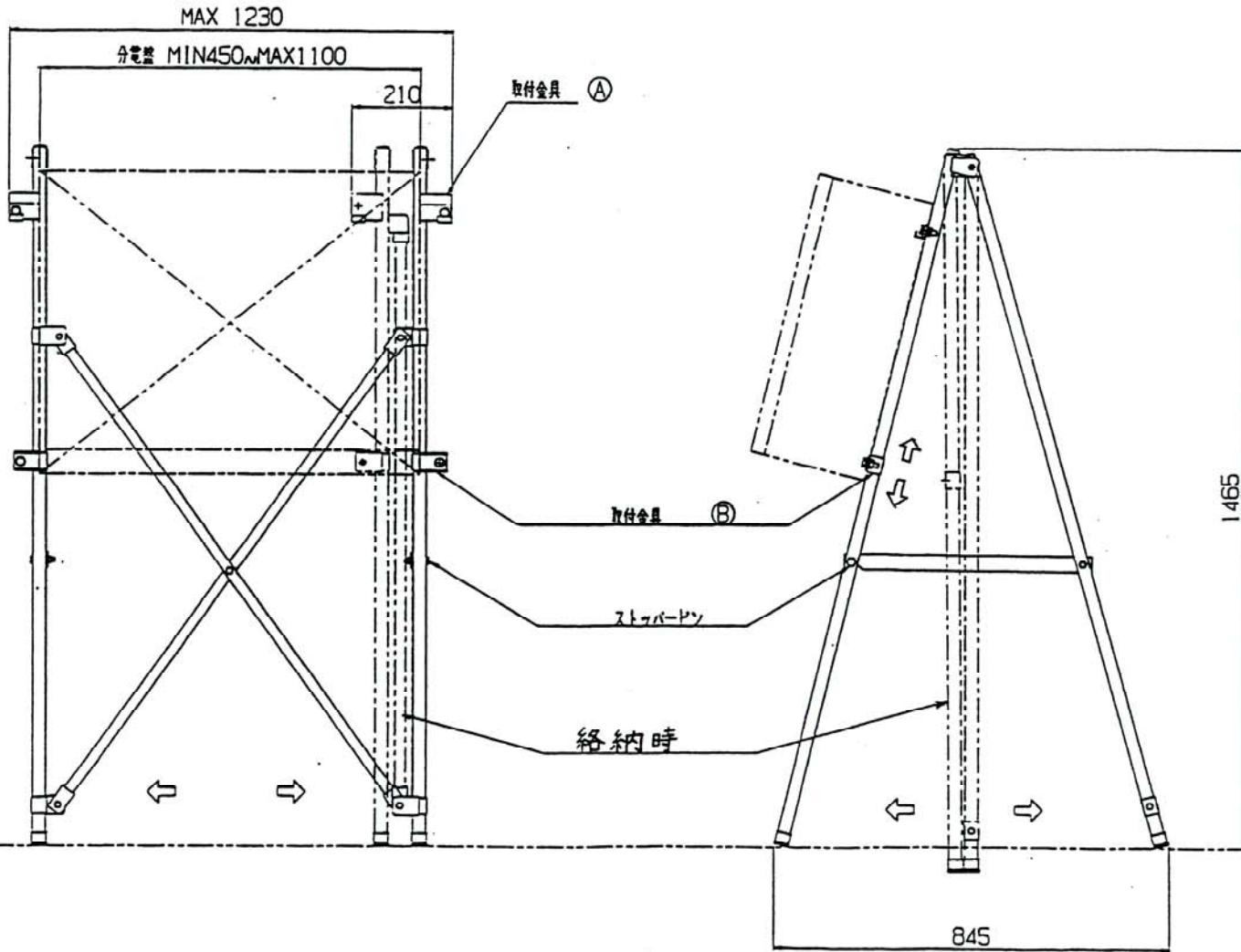


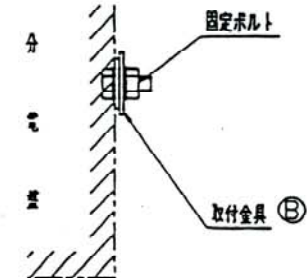
分電盤取付脚

仕様

取付対象物		分電盤全高
最大取付数[面]		1
寸	全幅[mm]	1230
	奥行[mm]	845
法	全高[mm]	1465
自重[Kg]		16



Ⓐ 上部固定部細図



Ⓑ 下部取付部細図