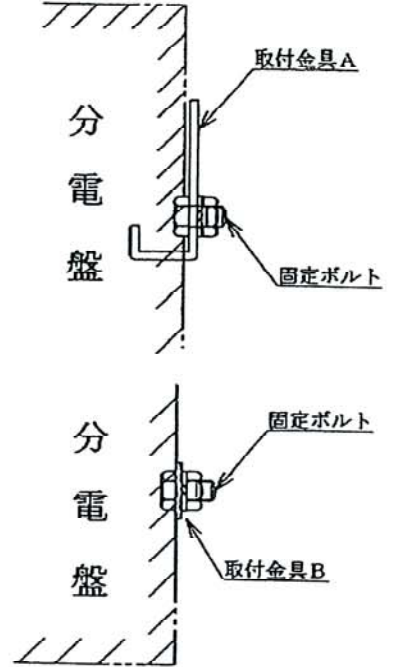
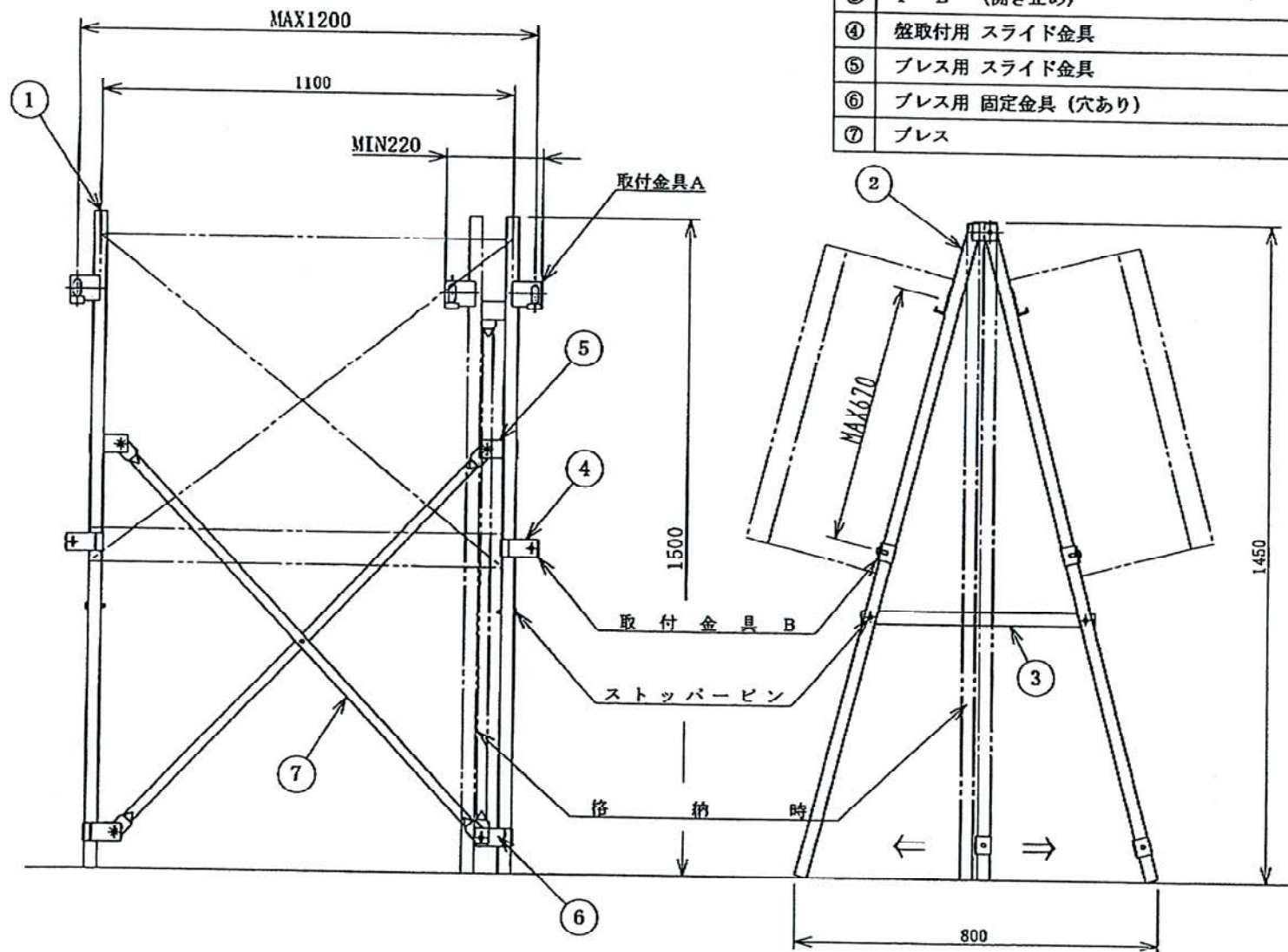


- ① W型 掛金具付きパイプ (左右各1本) 前面用
- ② W型 掛金具付きパイプ (左右各1本) 後面用
- ③ F・B (開き止め)
- ④ 盤取付用 スライド金具
- ⑤ プレス用 スライド金具
- ⑥ プレス用 固定金具 (穴あり)
- ⑦ プレス

仕様

取付対象物	分電盤全般	
最大取付数「面」	2	
寸	全幅「mm」	1200
	奥行「mm」	800
法	全高「mm」	1450
自重「Kg」	12	



検印	検印	検印

第三角法	個数	尺度	1:10	工程
製図年月日	承認	製図	設計	名称
02.12.26		梅村		BOXフリースタンドW
				全体図
				図符