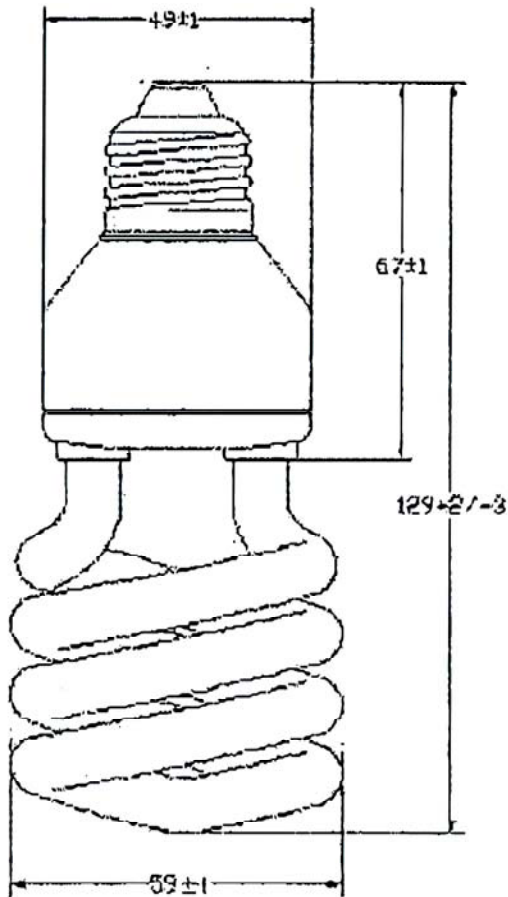


品名	電球形蛍光ランプ
品番	EFD25EL/20TC



品番	ガラス管		口金	長さ mm	電力(W)	電流(A)	全光束 100時間後 (lm)
	形式	径 mm					
EFD25EL/20TC	T3	9.75	E26/25 Ni	129+2/-3	20	0.32	1260
定格寿命 (h)	周波数 (Hz)	封入ガス	定格電圧	光色 (色温度)	その他		
8,000	50/60	アルゴンガス	100V	電球色(2700K)	-		

備考：1) 点滅寿命は、1万回
 当社試験条件にて 10秒 ON/50秒 OFF
 2) 口金適応規格 JIS C 7709 に準ずる。

〒189-0003
 東京都東村山市久米川町2-21-1
東洋通商株式会社
電球事業部
 TEL 042-395-2377
 FAX 042-393-0404